

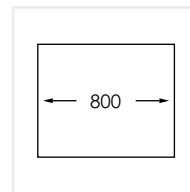


## PRODUKTBESKRIVNING:

En kraftig disklåda i 1,2 mm rostfritt stål med borstad yta och kryssknäckt botten. Med låg mellanvägg.

Levereras med vattenlås, korgventil och bräddavloppsanslutning

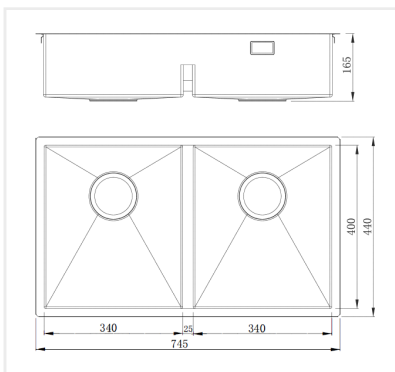
## SKÅPSTORLEK:



800 mm

## MÅTT:

Ytermått:	745 x 440 mm
Innermått:	340/340 x 400 mm
Djup:	160 mm
Invändig hörnradie:	5 mm
Utvändig hörnradie:	10 mm
Materialtjocklek:	1,2 mm
EAN:	7350026784716



## MONTERINGSSÄTT:



Inbyggnad



Undermontering



Underlimning



Planlimning

## PRODUKTINFORMATION:

Edge 80 K X Nickel Koppar är en rostfri disklåda ytbelagd med en metod (Physical Vapor Deposition, PVD) som är skapad för framställning av metallbaserade hårda beläggningar med partiellt joniserad metallånga. Denna process sker i en vacuum kammare. Varje disklåda har ett unikt utseende och färgavvikelser från bild och prover kan förekomma